

Preise Lumm Leuchtraahmen

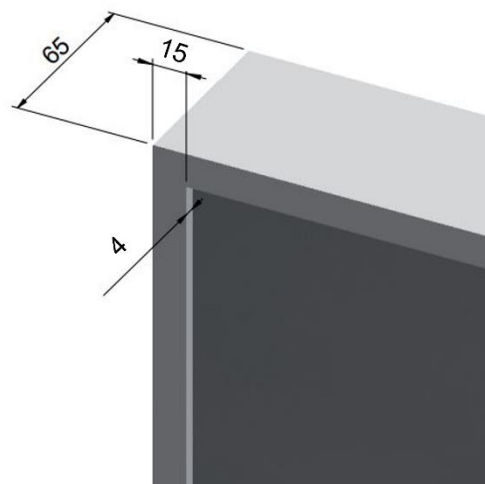
Klein-Formate mit kurzer Seite unterhalb 40 cm und Fläche kleiner als 0.25 qm.

Lumm Lite 65 mm tief, LED-Lichtkastenbeleuchtung, Massivholz Linde 15 mm breit.

$$P = 315 + (1400 * A)$$

P= Verkaufspreis CHF

A= Fläche = Breite * Höhe in Meter



Lumm Lite

Beispiele **Lumm Lite**

Breite m	Höhe m	Fläche qm	Preis CHF
0.2	0.2	0.04	370
0.25	0.25	0.062	400
0.3	0.3	0.09	440
0.35	0.35	0.122	485
0.4	0.4	0.16	540
0.4	0.5	0.2	595
0.4	0.6	0.24	650
0.4	0.65	0.26	680

DIN-Formate **Lumm Lite**

Format	Breite m	Höhe m	Fläche qm	Preis CHF
A4	0.21	0.297	0.062	405
A3	0.297	0.42	0.124	490
A2	0.42	0.594	0.249	660

Lumm Standard-Formate **Lumm Lite**

Breite m	Höhe m	Fläche qm	Preis CHF
0.31	0.31	0.096	375
0.63	0.63	0.4	525

Reguläre Formate ab 0.25 qm und kurze Seite länger als 40 cm.

Lumm Classy

für Formate von ca. 0.25-1.5qm.

Rahmen 50 mm tief, mit LED-Flächenlicht. Massivholz Ahorn 12 mm/15 mm* breit.

Lumm Slim

für grössere Formate bis 3qm.

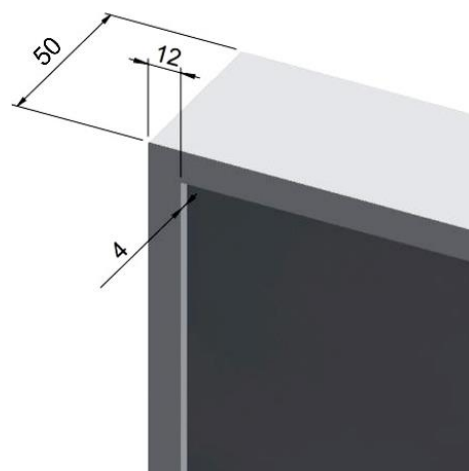
Rahmen 70-80 mm tief, LED-Lichtkastenbeleuchtung. Sperrholz Birke roh oder furniert 12 mm/15 mm* breit.

*ab ca. 1.25 qm -> Profilbreite =15 mm

$$P = 550 + (748 * A)$$

P= Verkaufspreis CHF

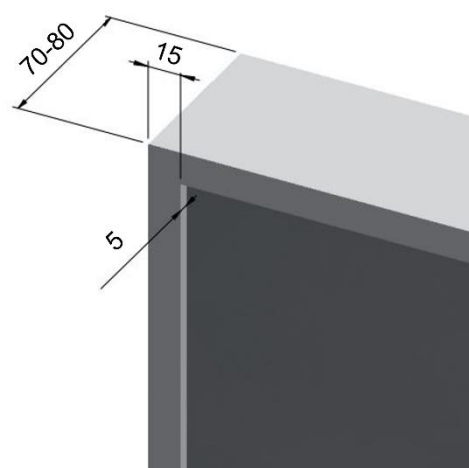
A= Fläche = Breite * Höhe in Meter



Lumm Classy

Beispiele Lumm Slim / Lumm Classy

Fläche qm	Preis Leuchtrahmen CHF
0.25	737
0.5	924
0.75	1111
1	1298
1.25	1485
1.5	1672



Lumm Slim

Mengenrabatte auf Leuchtrahmen:

2 Stk. 5%, 3 Stk. 7%, ab 3 Stk. auf Anfrage.

Im Preis inbegriffen:

- Holzrahmen bis 2-fach behandelt (z.B. beizen und ölen oder lasieren)
- Lichtenanlage dynamisch weiss, in Helligkeit und Farbtemperatur dimmbar über Fernbedienung
- Netzteil und Anschlusskabel für 230V Steckdose
- Diffusor Plexiglasplatte
- Verpackung leicht.

- Aufhängevorrichtung, Schrauben und Dübel werden mitgeliefert
- Kupplungsstecker rückwandseitig bei Bedarf
- Es fällt keine Mehrwertsteuer an

Extras:

- Akkueinspeisung: je nach Dimension ca. 40-70 CHF.
- Lackieren (3-fach Behandlung) 2% Aufpreis
- Lieferung und Montage: nach Aufwand
- Verpackung für Postversand: nach Aufwand
- Fuss-Schalter, Schnurschalter bei Bedarf 12 CHF.

Masse:

Die Masse sind Motivmasse. Das entspricht der Grösse der Motivscheibe (Gross-Dia oder Backlitdruck aufgezogen)

Lichtmass = Motivmass minus ca. 16 mm. Das Motiv wird rundum ca. 8 -10 mm abgedeckt.

Aussenmass = Motivmass + ca. 10-12 mm.

Richtpreise Motive

Die Preise sind Richtwerte! Je nach Grösse und Stückzahlen können die Preise variieren. Insbesondere der Verschnitt der Dia Rolle (Breite = 126 cm) spielt dabei eine wesentliche Rolle. Vor Bestellung wird beim Bildproduzent ein Angebot eingeholt.

Breite m	Höhe m	Fläche qm	Richtpreis Lambda Print auf Dia clear hinter Plexiglas aufgezogen [CHF] (Galeriequalität)	Richtpreis Digital Print auf Backlit Folie und auf Diffusor Platte aufgezogen [CHF] (Schaufensterqualität)
0.25	0.3	0.0725	160	61
0.3	0.4	0.12	190	72
0.4	0.4	0.16	235	90
0.4	0.5	0.2	260	100
0.5	0.5	0.25	340	130
0.5	0.7	0.35	395	150
0.6	0.8	0.48	450	170
0.6	0.9	0.54	480	180
0.8	1	0.8	575	220
1	1	1	620	235
1	1.25	1.25	Auf Anfrage	Auf Anfrage
1	1.5	1.5	Auf Anfrage	Auf Anfrage